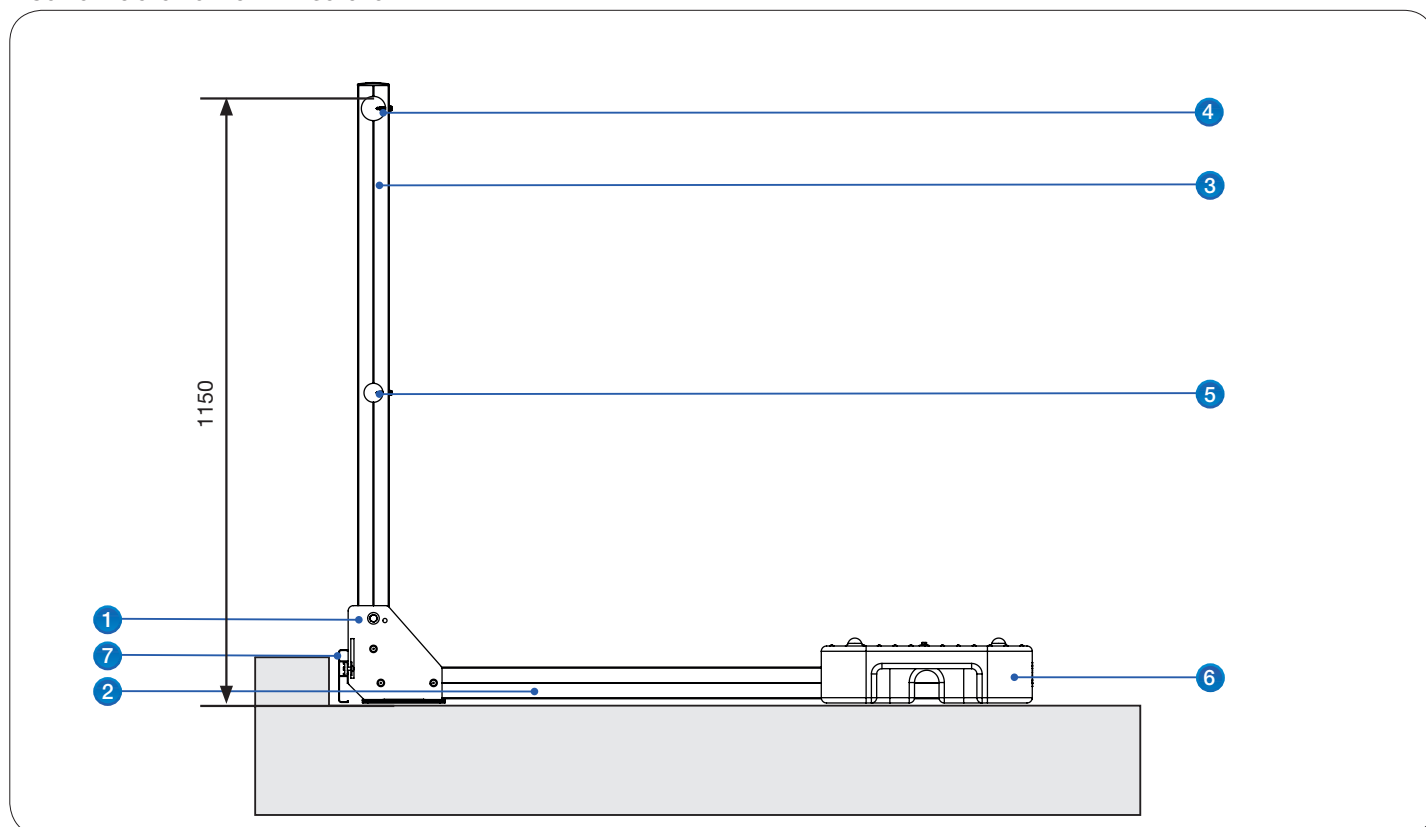


GardEco® autoporté

Système de garde-corps de sécurité en aluminium pour toiture-terrasse inaccessible au public

Modèle : Montant droit - Contrepoids béton avec enveloppe PEHD 25 kg

Conforme à la norme NF E 85-015



Éléments du système

- | | |
|-------------------------|--|
| 1 Fourreau d'assemblage | 5 Lisse ronde Ø35 mm |
| 2 Rail longueur 1250 mm | 6 Contrepoids 25 kg avec poignées |
| 3 Montant droit | 7 Plinthe hauteur 100 mm si acrotère < à 100mm |
| 4 Main courante Ø45 mm | |

Les avantages produits

- Système lesté, pas de perçage de l'étanchéité, pas de pont thermique
- Contrepoids conçu pour faire office de résilient conformément au DTU 43.1

Les avantages à la pose

- Disponible de stock en finition aluminium brut
- Matériel livré prêt-à-poser
- Sans plan de calepinage
- Livraison par multiple de 3 m
- Entraxe 1500 mm constant entre montants

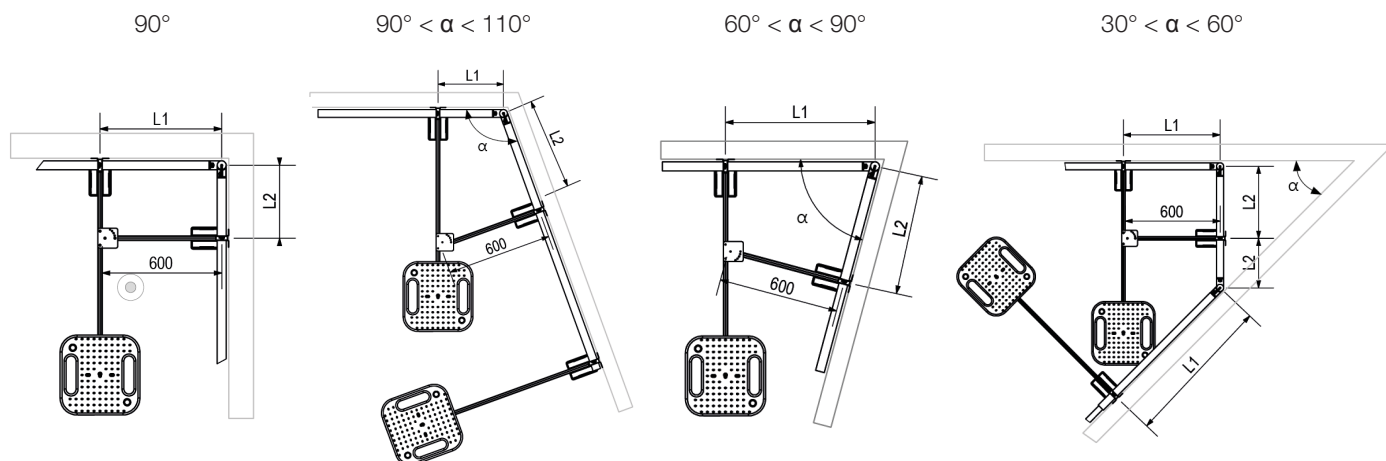
Informations nécessaires pour le traitement de votre commande

- Plinthe nécessaire si hauteur acrotère inférieure à 100 mm

Détermination du nombre d'embases supplémentaires (Sabot + montant)

- Implantation réglementaire du garde-corps dans les angles :

$$L1 + L2 < 1500 \text{ mm}$$



- Implantation réglementaire du garde-corps en extrémité :

